

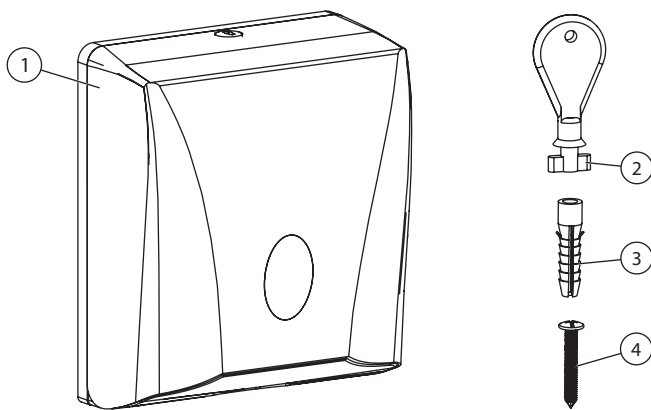


Zásobník na skládané papírové ručníky, materiál bílý plast ABS - SLDN 03  
Supply bin for paper towels, material white plastic ABS - SLDN 03  
Zásobník na skládané papírové ručníky, materiál černý plast ABS - SLDN 03N  
Supply bin for paper towels, material black plastic ABS - SLDN 03N

(CS) Montážní návod (RU) Инструкция по монтажу (RO) Instrucțiuni de montaj (NL) Montage instructie  
 (SK) Montážny návod (DE) Montageanleitung (ES) Manual de instrucciones (LT) Montavimo instrukcija  
 (EN) Mounting instructions (PL) Instrukcja montażu (FR) Notice de montage (HU) Szerelési útmutató

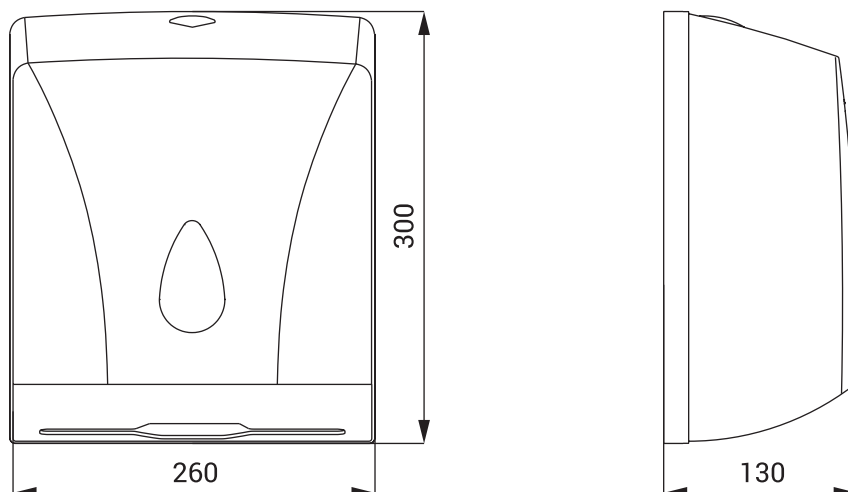
(CS) Specifikace dodávky (RU) Спецификация поставки (RO) Componente livrate (NL) Leveringsomvang  
 (SK) Špecifikácia dodávky (DE) Lieferumfang (ES) Función estándar (LT) Tiekimo specifikacija  
 (EN) Supplied equipment (PL) Specyfikacja dostawy (FR) Equipements fournies (HU) Tartozékok

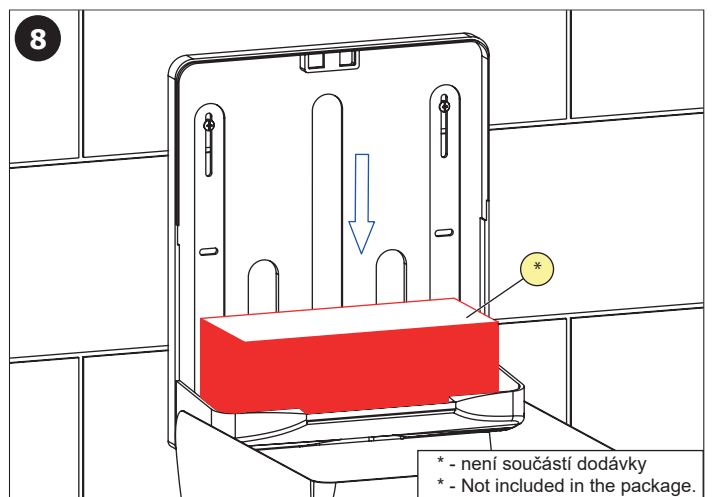
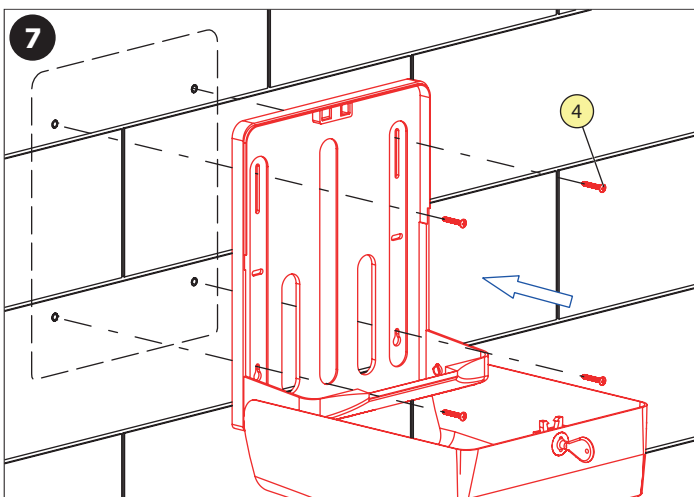
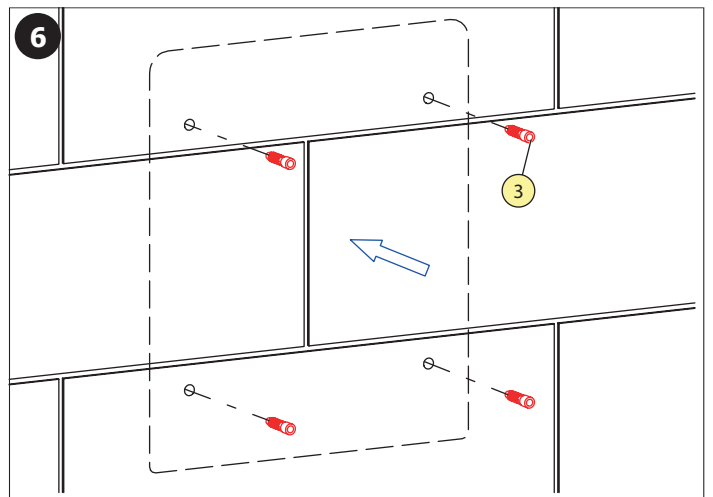
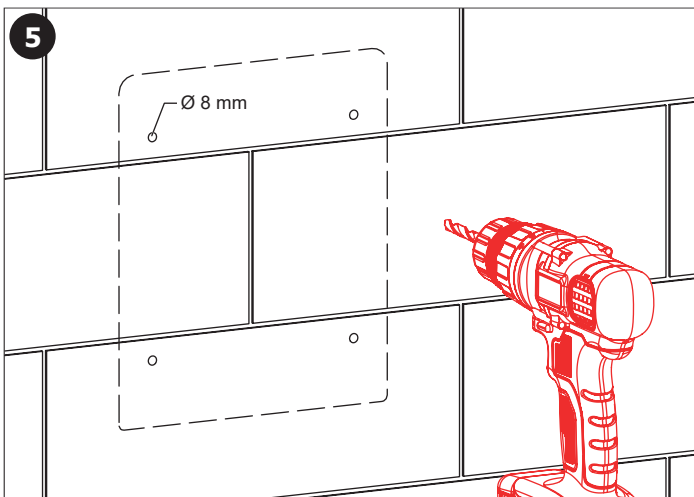
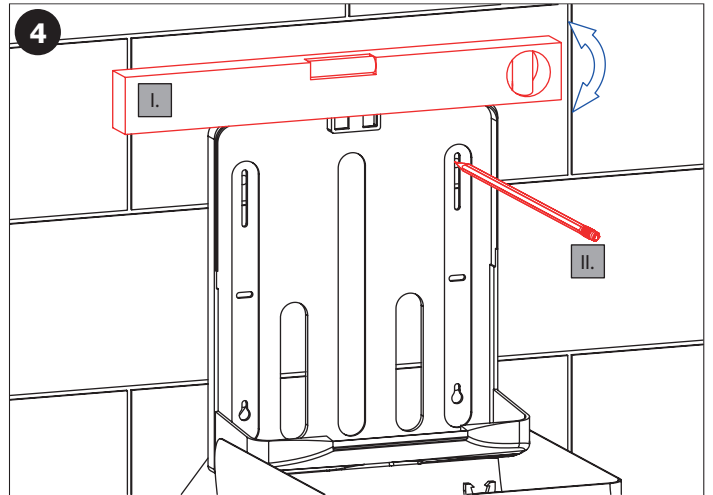
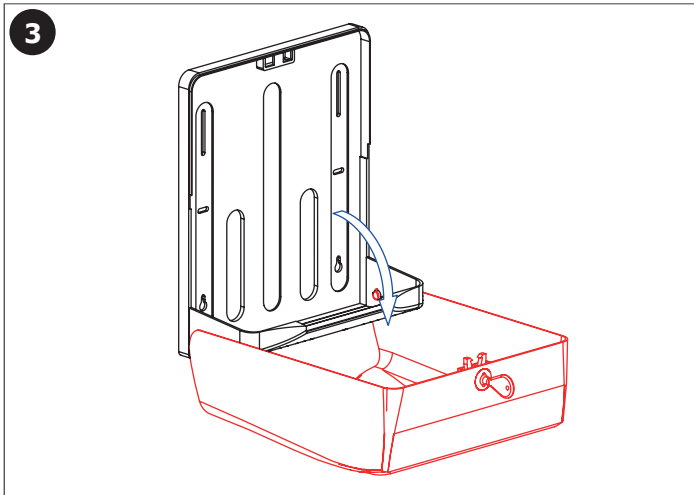
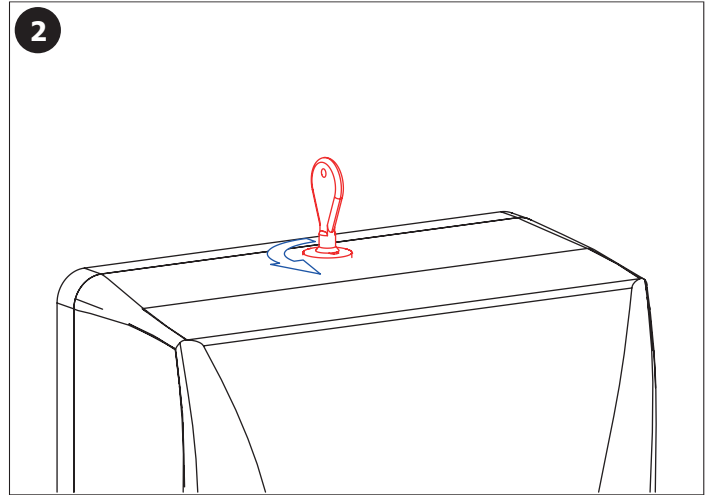
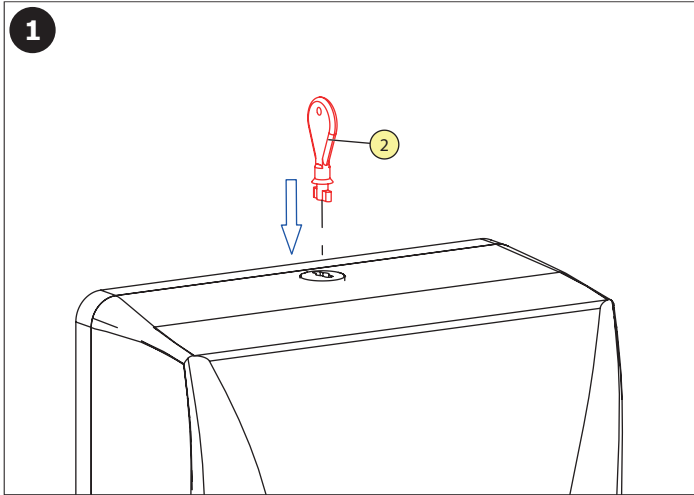
SLDN 03 - Obj. č. (Code Nr.) - 72030  
SLDN 03N - Obj. č. (Code Nr.) - 72031



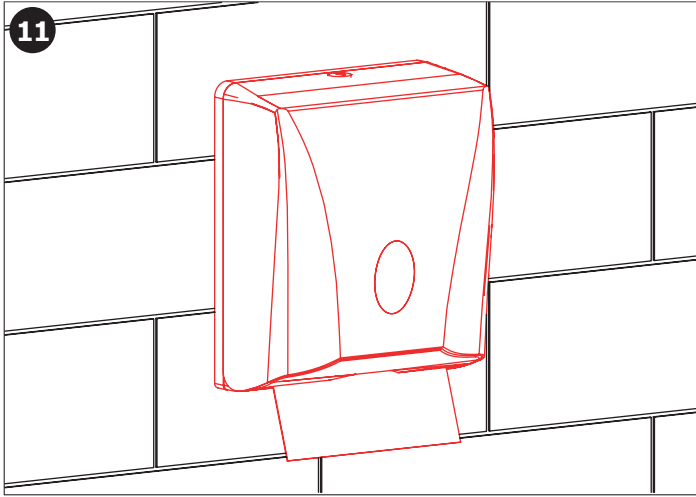
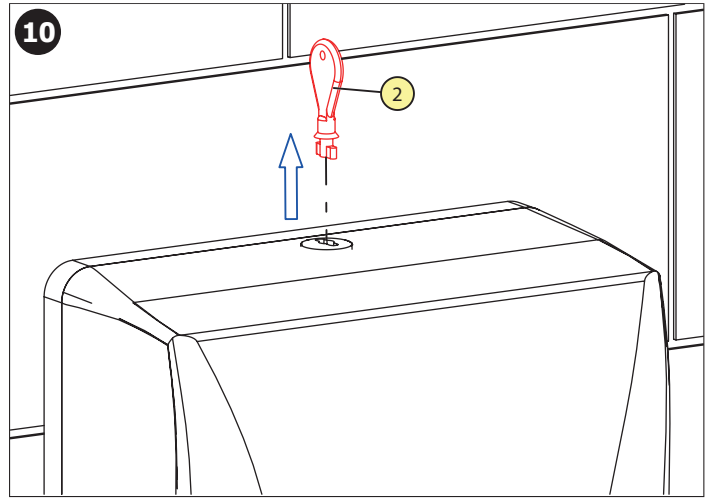
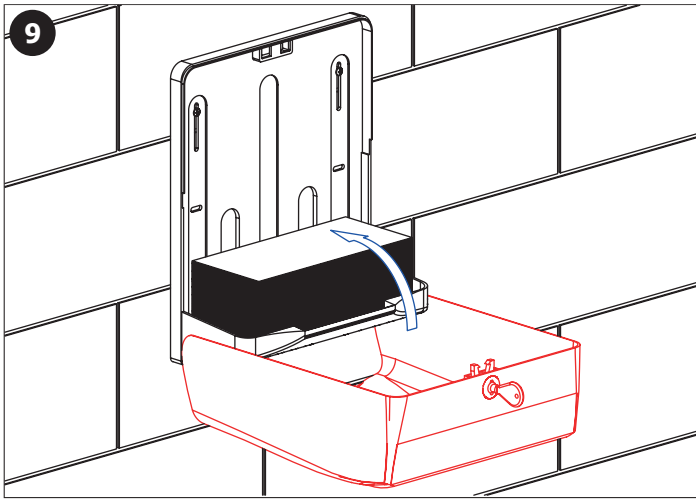
Pozice / Position	Počet / Quantity
1	1
2	1
3	4
4	4

(CS) Rozměry (RU) Размеры (RO) Dimensiuni (NL) Afmetingen  
 (SK) Rozmery (DE) Abmessungen (ES) Dimensiones (LT) Dydis  
 (EN) Dimensions (PL) Rozmiary (FR) Dimensions (HU) Méretek





\* - není součástí dodávky  
\* - Not included in the package.



**(CS) Další informace**

**(RU) Дополнительные информации**

**(RO) Mai multe informatii urmeaza**

**(NL) Meer informatie**

**(SK) Ďalšie informácie**

**(DE) Weitere Informationen**

**(ES) Más información**

**(LT) Daugiau informacijos**

**(EN) More information**

**(PL) Więcej informacji**

**(FR) Plus d'information**

**(HU) További Információ**

**CS**

Po vybalení výrobku je nutné s obalem postupovat podle zákona o obalech.

**SK**

Po vybalení výrobku je potrebné s obalom postupovať podľa zákona o obaloch.

**EN**

It is necessary to proceed according to the law about packaging material after unpacking of the product.

**RU**

Утилизация упаковочного материала должна производиться в соответствии с законом.

**DE**

Dies ist erforderlich auf der Grundlage der gesetzlichen Bestimmungen für die Rücknahme und/oder Entsorgung von Verpackungsmaterial.

**PL**

Po wypakowaniu urządzenia zaleca się postępować zgodnie z instrukcją obsługi.

**RO**

Gestionarea ambalajelor se va realiza conform legislației în vigoare.

**ES**

Después de desembalar el producto es necesario proceder con el embalaje en acuerdo con la ley de los embalajes.

**FR**

Conformément à la loi, Il est nécessaire de se conformer à la procédure de déballage du produit.

**NL**

Het is verplicht om de wet in acht te nemen betreffende het omgaan met verpakkingsmateriaal.

**LT**

Išpakavus produktą būtina laikytis taisyklių atsižvelgiant į medžiagą, iš kurios pagaminta pakuotė.

**HU**

Mindez elengedhetetlen a törvényi rendelkezések szerint a cseréhez vagy az alkatrészpótláshoz.

**(CS) Návod na údržbu**

**(RU) Инструкция по уходу**

**(RO) Instrucțiuni de întreținere**

**(NL) Onderhoudsinstructies**

**(SK) Návod na údržbu**

**(DE) Wartungsanleitung**

**(ES) Instrucciones de cuidado**

**(LT) Prižiūros instrukcija**

**(EN) Instructions for maintenance**

**(PL) Instrukcja obsługi**

**(FR) Instructions pour l'entretien**

**(HU) Karbantartási utasítások**

Ke stažení zde:



For download:

